

Ricoh Constant Current LED Controller

Reported: Leon Hsu

Date: Mar 11rd 2016



- LED基本介紹
- LED Driver介紹
- R1580 特色簡介
- LED常見問題與技術解說
- 機會客戶



- LED優點：
- 輕薄短小：體積小、重量輕
- 功能優異：反應速率快、驅動電壓低、冷發光
- 可靠度高：壽命長、耐震性佳
- 環保節能：環保(無汞)、消耗電量低





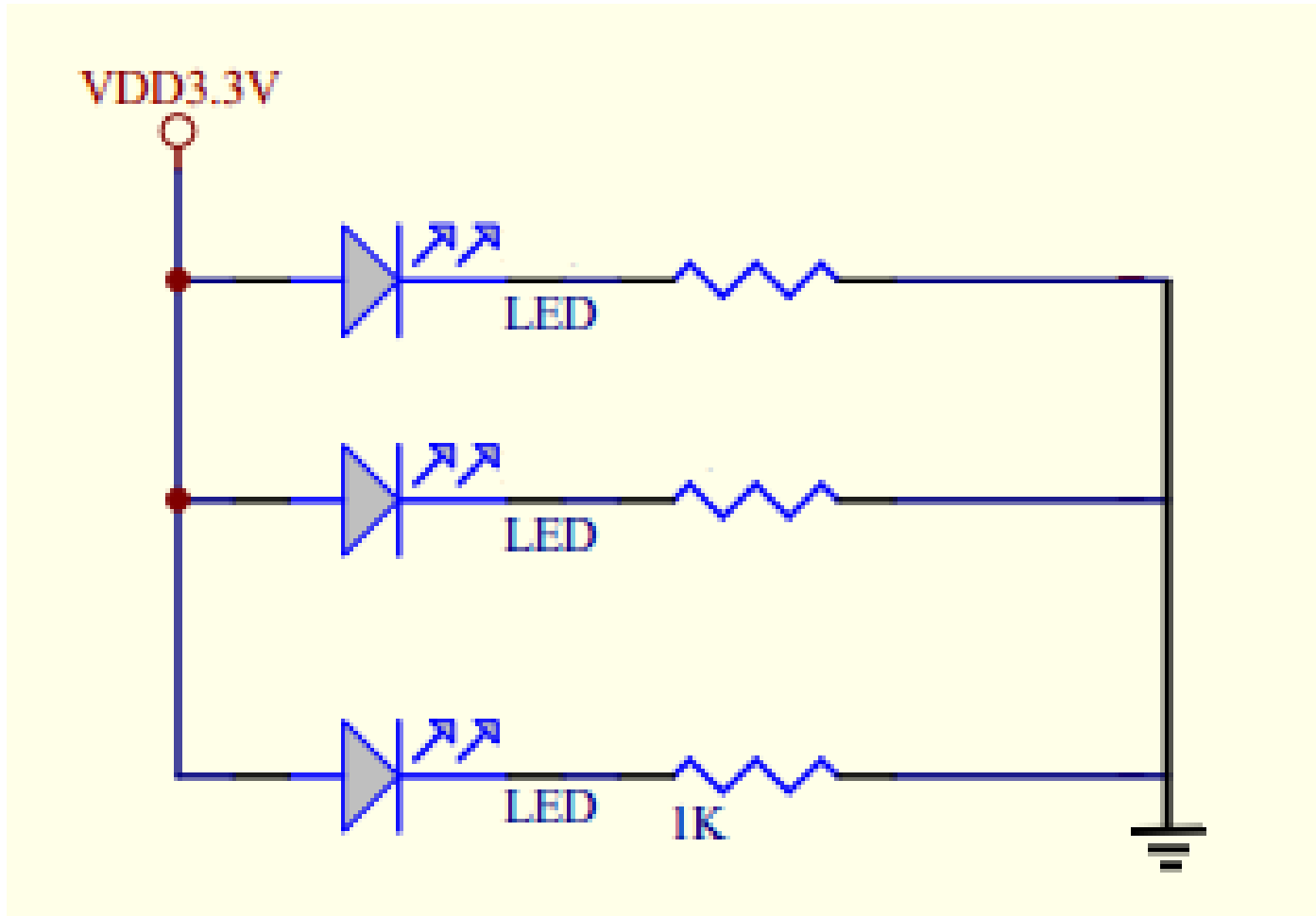
IR-LED樣式



變色氣氛燈



魚缸水草養殖用RGB生長燈



基本動作方式

- 來源電控制 (Buck or Boost)
- 定電流
- 軟體調光 (PWM or I2C)

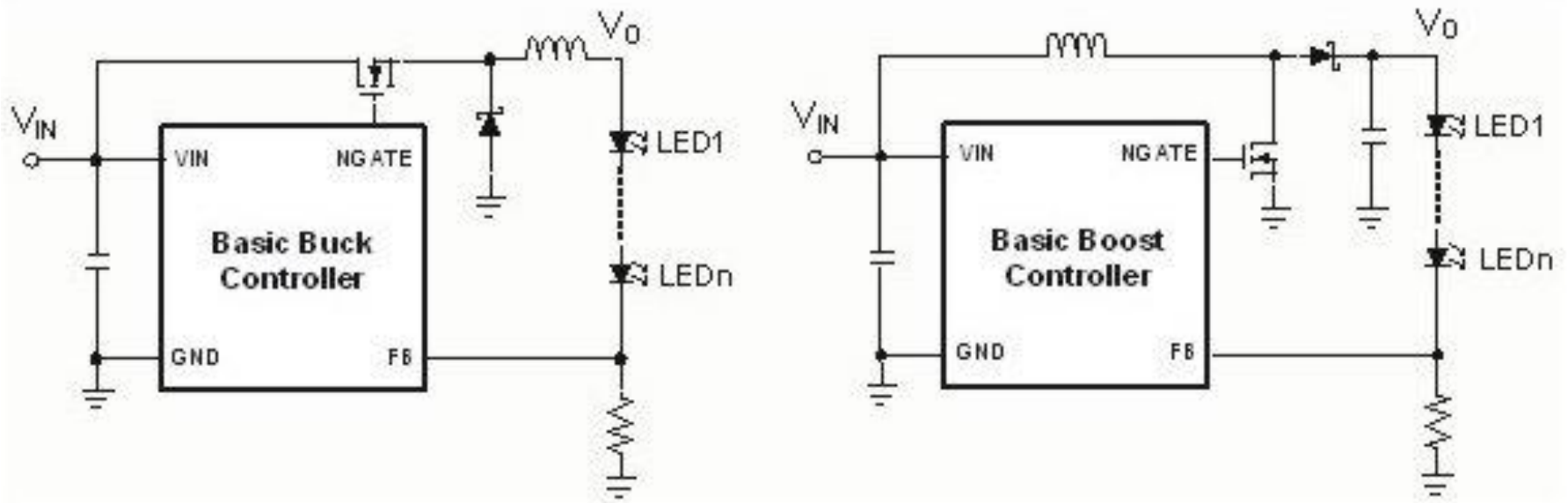


	Buck Type	Boost Type	R1580
Mos Required	No	No	Yes
Driver Current	$I_{out} > I_{in}$	$I_{out} < I_{in}$	Depend Power Source
Dimming Control	Yes	Yes	Yes
Power Source Included	Yes	Yes	No
High Accuracy Dimming	No	No	Yes
Application	High Power Source	Low Power Source	High Low Power are Acceptable

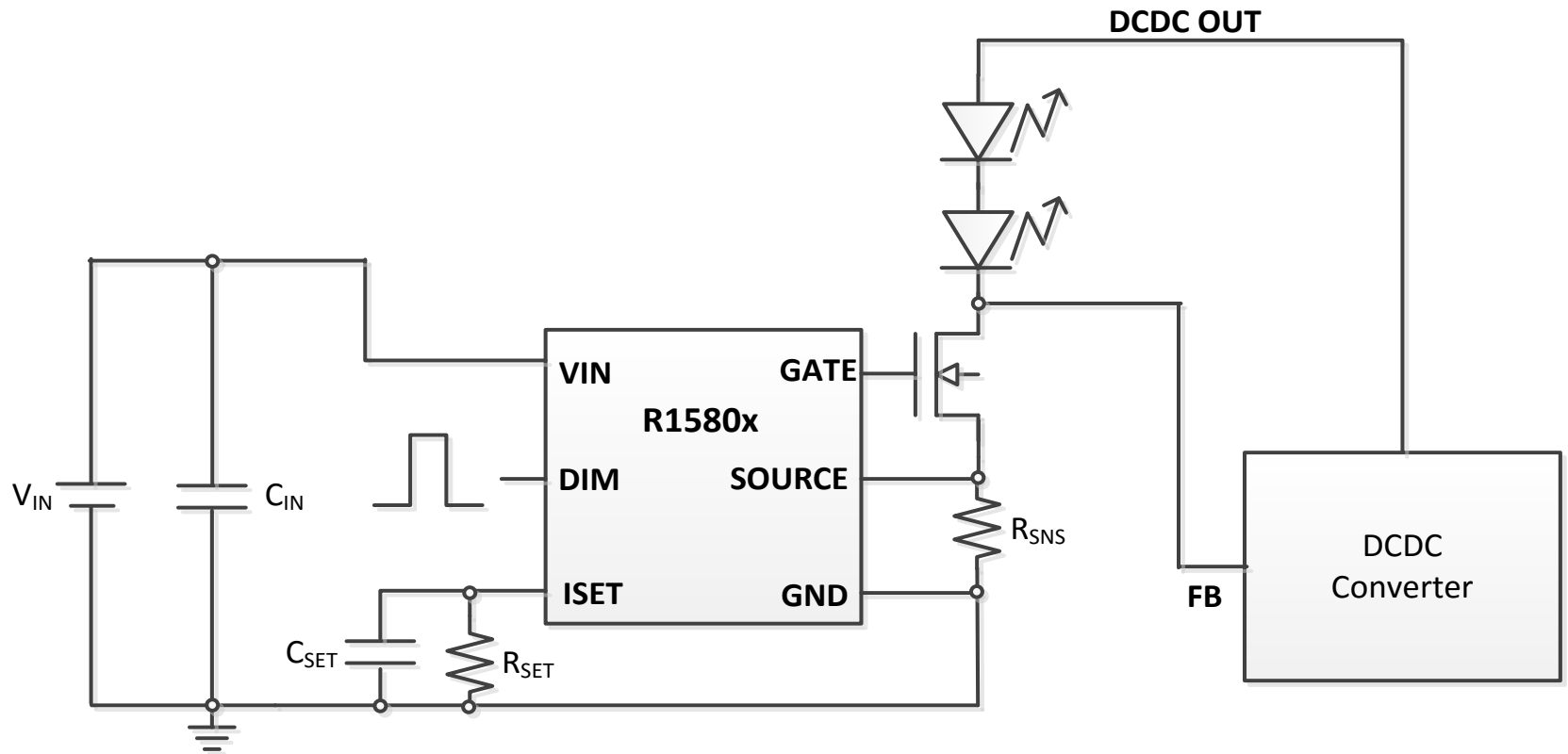


Buck Type & Boost Type

AENEAS

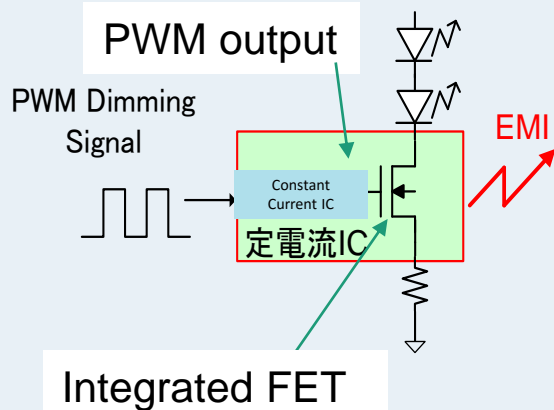


Buck & Boost LED Driver 基本架構



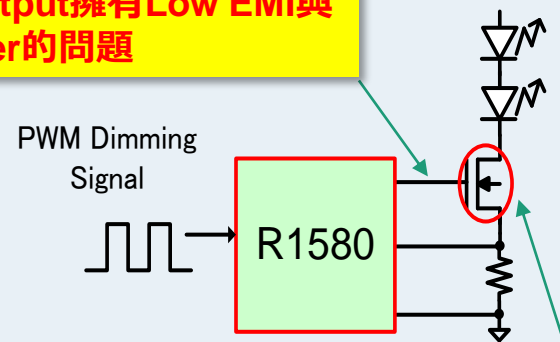
R1580主架構

Competitor



R1580

Linear Output擁有Low EMI與避免Flicker的問題



外掛MOS可分擔Power Dissipation



將MOSFET外掛於IC外部有以下優點：

1. 開發人員若要驅動不同的LED種類只需變動MOSFET即可。
2. 驅動IC不需變動，方便客戶備貨，通用性高。
3. 有效改善高溫問題。



欲知詳情請洽...

AENEAS

F&E team

蕭翔文 (Alvin)	alvin@aeneas.com.tw	(02)87974259#628
葉昇晏 (Allen)	allen.ye@aeneas.com.tw	(02)87974259#635
許哲維 (Leon)	leon@aeneas.com.tw	(02)87974259#636
王立文 (Leo)	leo@aeneas.com.tw	(02)87974259#720
李柏翰 (Jesper)	jesper@aeneas.com.tw	(02)87974259#639

Ricoh R1580 官網資訊:

http://www.e-devices.ricoh.co.jp/en/products/led_dc/r1580/



Thank You

